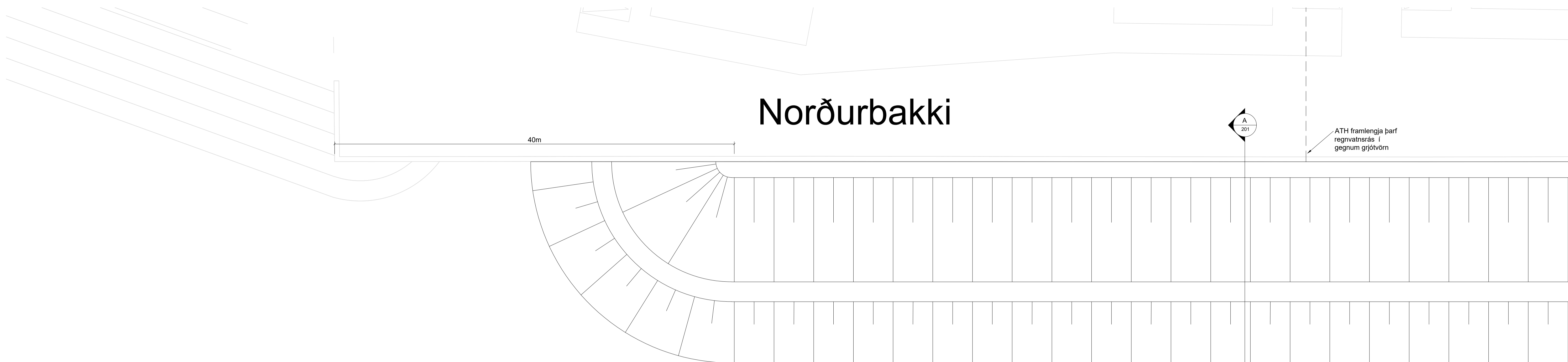
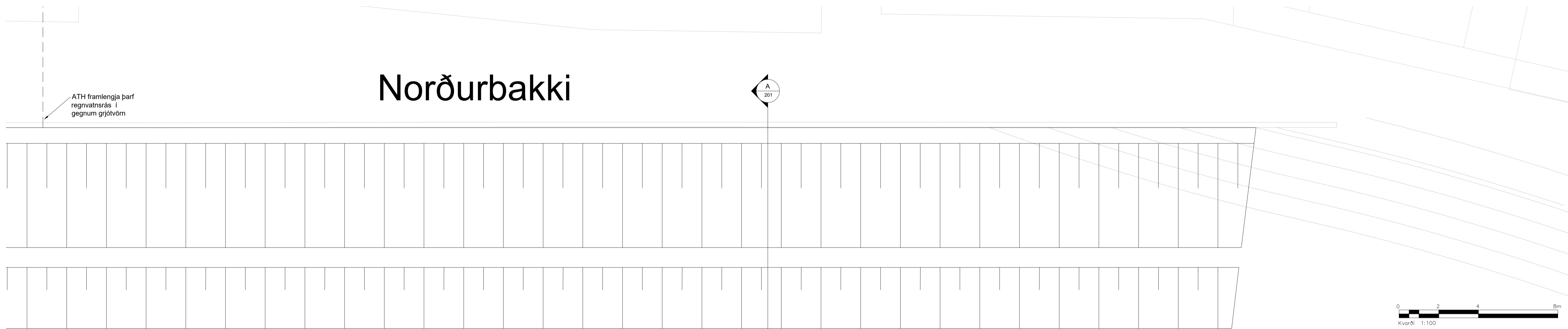


# Norðurbakki

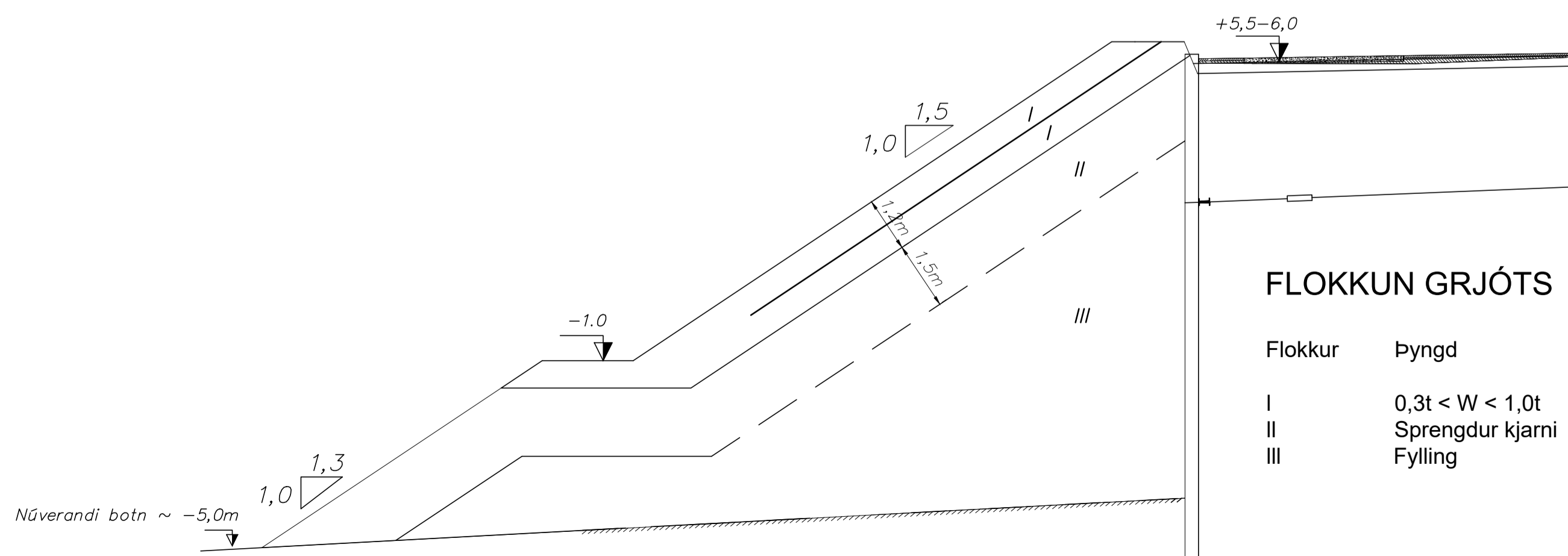
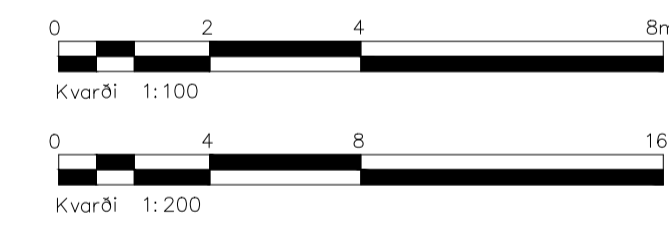


**Grunnmynd A**  
1 = 200 mm



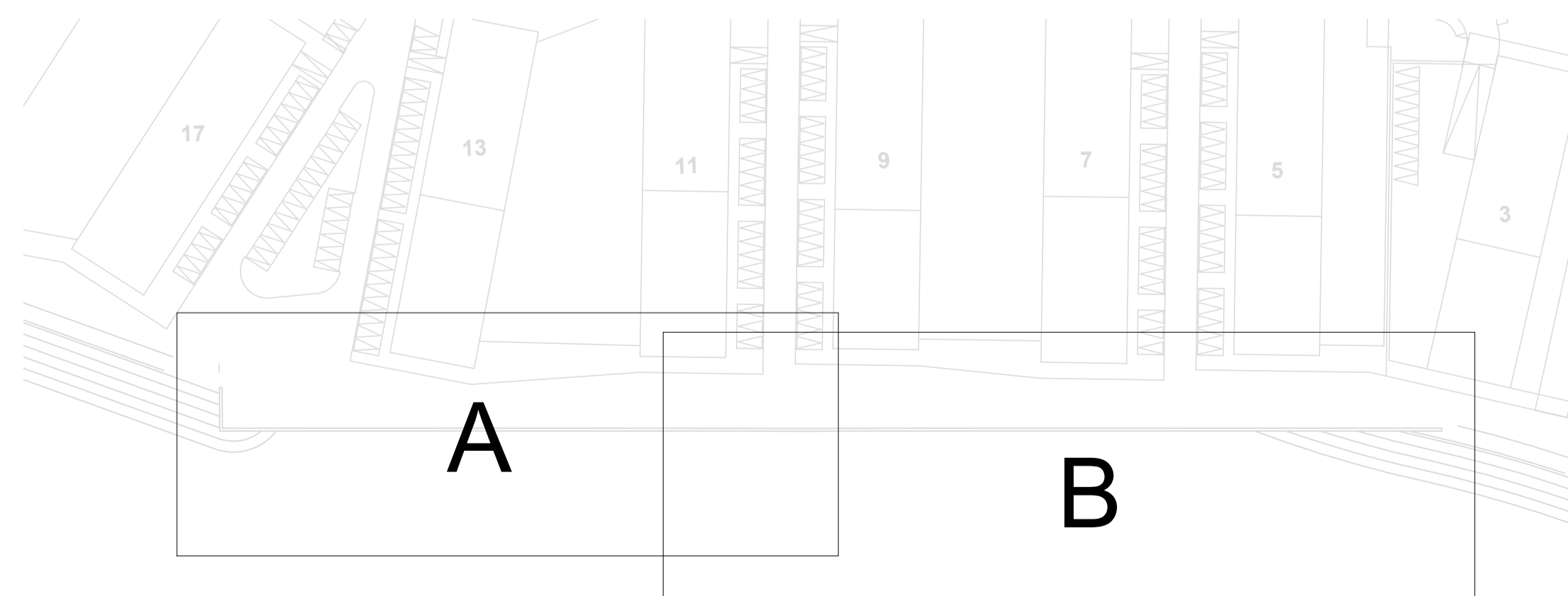
# Norðurbakki

**Grunnmynd B**  
1 = 200 mm



## FLOKKUN GRJÓTS

Flokkur	Þyngd	Meðalþyngd
I	0,3t < W < 1,0t	0,5t
II	Sprengdur kjarni	
III	Fylling	



**Afstöðumynd**  
1 = 1000 mm

**Í vinnslu**

Útg. Breyting Hönnuður Dags.

Í vinnslu

**Strendingur ehf.**  
verkfæðingafélag  
Fjarðargata 13-15  
220 Hafnarfjörður  
Sími: 575-5640  
www.strendingur.is  
strendingur@strendingur.is

Hönnuður: Sigurður Guðmundsson, kt: 191063-7599

**Hafnarfjarðarhöfn**  
Norðurbakki  
Grjótörm

Teiknað / Hannað: Dags:  
FME/SG 06.08.2020  
Kvarð: Breyting: Nr. teikningar: Staerð:  
Skv. Teikn. Sjá útgáfu 201 A1